

こう ない き けん まな  
**校内の危険を学ぼう**



**授業の目的**

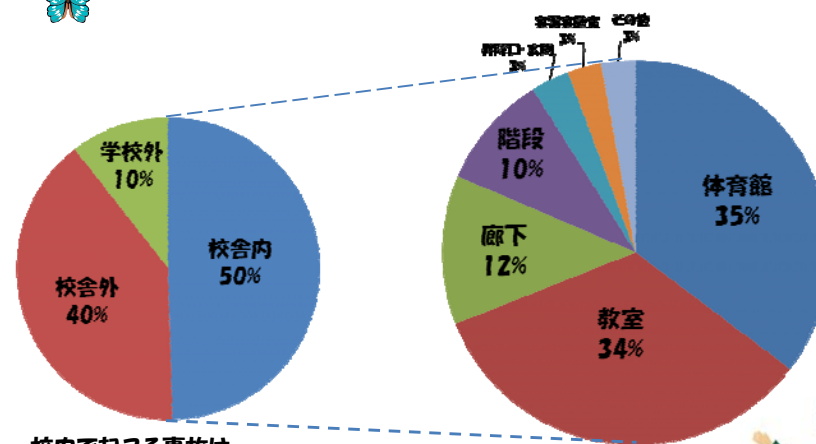


1. 事故の経験について(どこで、どうやって、どうなったか)話し合う
2. どんな過ごし方が、事故(ケガ)につながるのかを知る



**1. 校内でおきた事故について話し合ってみよう**

**どのくらい校内で事故は起こるの？**



校内で起こる事故は、  
 全体の50%もあります。





## 2. どんな過ごし方が事故になるのかを学習しよう！

## いたずらでの事故①



## 「いたずら」でおこる危険

こんな事故が起きています！



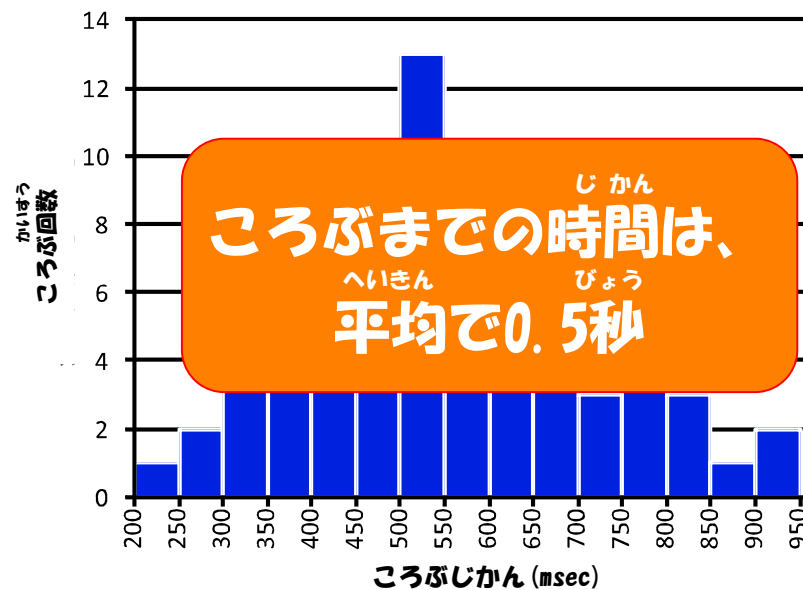
こんないたずらをしていませんか？

- ・ 今日で帰り仕度をして友達と話していたところ、別の友達が本見にいたずらをし、その友達の拳が左目にあたった。(5年生・男)
- ・ 授業終了後の特定時間中、下校しようと校舎の外へ出たところで、友人から足をひっかけられて、転倒し、コンクリートも溝ぶたに顔を打ちつけて切った。(4年生・男)

JAPAN SPORT COUNCIL: 学校安全web: 学校事故事例検索データベース

小さいいたずらが、大きな事故につながることもあります。  
みんなの経験(危なかったことなど)を話し合ってみよう！

## 「あぶない！」と思っても間に合わない



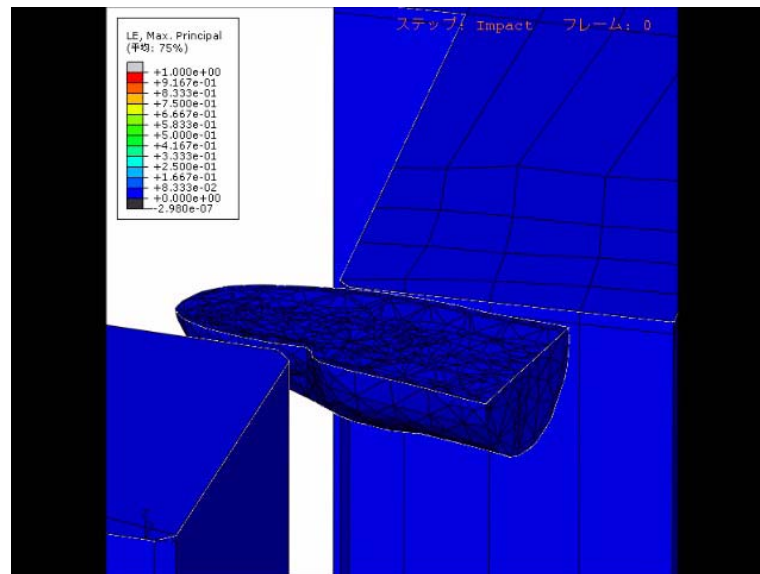
# 教室や廊下での危険(ころぶ)



**教室や廊下で転んだ経験は  
ありませんか？  
みんなの経験(危なかったことなど)を話し合ってみよう！**

# ゆび 指にかかると ちから 大きな力がかかる

緑や赤になるほど、  
大きな力がかかっています



# 「はさむ」の危険

こんな事故が起きています！



- ・ 体育館の清掃をしていて、途中でふざけて女子を追いかけて、トイレに逃げ込んだ女子を閉じ込めようと、友達が思いっきりドアを閉めたところ、右手中指をドアではさんだ(6年生・男)
- ・ 休憩中、鬼ごっこをしている時、トイレに逃げた友達を負っていた本児は、勢いよく閉められたドアで右中指をはさんだ(1年生・女)

JAPAN SPORT COUNCIL: 学校安全web: 学校事故事例検索データベース

**教室や廊下で転んだ経験はありますか？  
みんなの経験(危なかったことなど)を話し合ってみよう！**



# であ がしう 「出会い頭」の危険

うんどうじょう 運動場  
きょうしつ もと 教室  
にいて 戻ろうとして  
いたら、走ってきた友達とぶつかって、  
あたま つよ う 頭を強く打った (2年生・女)



バスケットボールのドリブルをしていて  
と 上から飛んできたボールをとろうと  
したら友達とぶつかった (3年生・女)